

構造と寸法

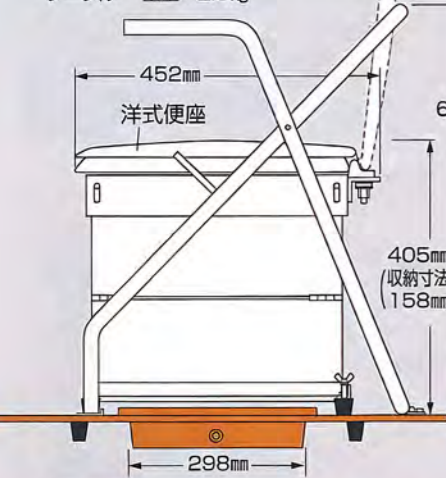
非常用マンホールトイレ

地震や地域
災害の常備品

トイレ君

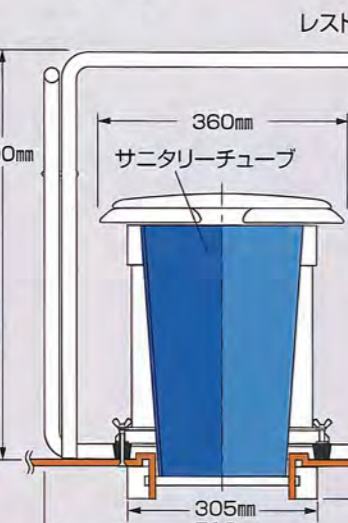
●洋式便座とレストサークル

洋式便座 / 材質：ポリプロピレン
重量：3.6kg
レスト / 材質：金属製 硬質樹脂塗装
サークル 重量：2.8kg



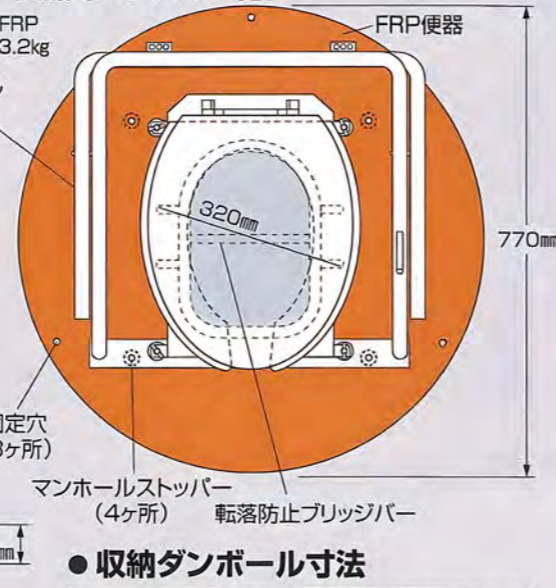
●サニタリーチューブ

材質：ポリプロピレン
重量：0.2kg



●FRP便器 (ストッパー付)

材質：FRP
重量：3.2kg



●収納ダンボール寸法

A (FRP便器、テント)	820×800×145 平置き
B (洋式便座、サニタリーチューブ、レストサークル)	840×270×560 縦置き

●付属品2

ハンマー、⊕ドライバー
トイレトペーパー×3

■マンホール鉄蓋用各種鍵は、
ご希望がございましたら管理
者との協議の上ご用意い
たします。

●付属品1 (洋式便座 固定部品)



ゴム脚×4
蝶ナット×4
ワッシャー×4



テントのたたみ方



非常用マンホールトイレ設置上の注意事項

1. 下水道マンホールには緊急災害時以外に開けて物を投棄することは禁じられています。非常用マンホールトイレを設置する場合、予め下水道管理者及び防災行政担当者にご相談ください。
2. 設置場所は交通状況に支障のないことを確認して決めてください。
3. 小さなお子様やお身体の不自由な方のご使用には、健常な大人が補助してお使いください。
4. テント、便器、便座は本来の使用目的以外に使用しないでください。
5. レストサークルの上には乗らないでください。
6. ご使用の際には、取扱説明書をよくお読みのうえ、正しくお使いください。

※このカタログに掲載の仕様及び外観は改良のため、予告なく変更される場合があります。



(社)日本下水道協会賛助会員 エバシート工法研究会会員
日本小型マンホール工業会会員 システムキャップ工法研究会会員
ツインドリル工法協会会員 日本バイオリアクター協会会員
ユニットシステムインバート工業会会員 全国エボ工法協会会員

総発売元 **日本ステップ工業株式会社**

本社 〒340-0014 埼玉県草加市住吉1-11-60 TEL.(048)927-8888(代)
(NSKビル) FAX.(048)927-8885

ホームページ：<http://www.nihon-step.co.jp>
E-メール：info@nihon-step.co.jp

仙台営業所 〒981-0913 仙台市青葉区昭和町3-15 TEL.(022)728-6588
ネオプラザ北仙台616 FAX.(022)728-6632
名古屋営業所 〒490-1133 愛知県海部郡大治町八ッ屋堤添72 TEL.(052)439-0308
ODSマンション410 FAX.(052)439-0307
大阪営業所 〒544-0032 大阪市生野区中川西3-9-3 TEL.(06)6717-2400
FAX.(06)6717-3323
広島営業所 〒731-0223 広島市安佐北区可部南 TEL.(082)814-1550
3-7-11 FAX.(082)814-1807
九州営業所 〒816-0807 福岡県春日市宝町4-35-1 TEL.(092)915-8886
エスポアール宝町 I 205 FAX.(092)915-8884



本店 〒105-8507 東京都港区芝二丁目32番1号
及び東京支店 TEL:03-5476-8611 FAX:03-5476-8644
関西支店 〒541-0046 大阪市中央区平野町一丁目5番7号
TEL:06-6222-7351 FAX:06-6222-7355

(PAT.P)

NIHON STEP®

非常用マンホールトイレ

トイレ君

地震や地域災害の常備品

緊急・防災
備蓄品

公共下水道鉄蓋
φ300～600用



PROPOSE TECHNICAL INNOVATIONS
TOWARDS THE NEXT GENERATION



緊急時の!

マンホールをトイレに利用する

地震や地域災害の常備品



危機管理システム



いつか必ずやってくる!! 大規模震災が発生すると電気・水道等のライフラインは数日間完全に停止します。この間一番困るのが水・食料とともにトイレの問題です。自宅のトイレは使えません!これは阪神大震災の教訓です。マンホールを利用したトイレは1ヶ所数百人分使用できます。衛生上、管理上、経済性などの立場から最も合理的な機能活用といえます。

マンホールは何処にでもある..... そして大容量——災害が発生した直後から使えます。

本製品の三大特長

① 軽量で移送が容易、しかも組立・設置が誰でも簡単にできる

- ワンタッチ組立テント
- 開くだけでテントとして使えます。
- レストサークルで安全・安心

② FRP強化便器で安全設計

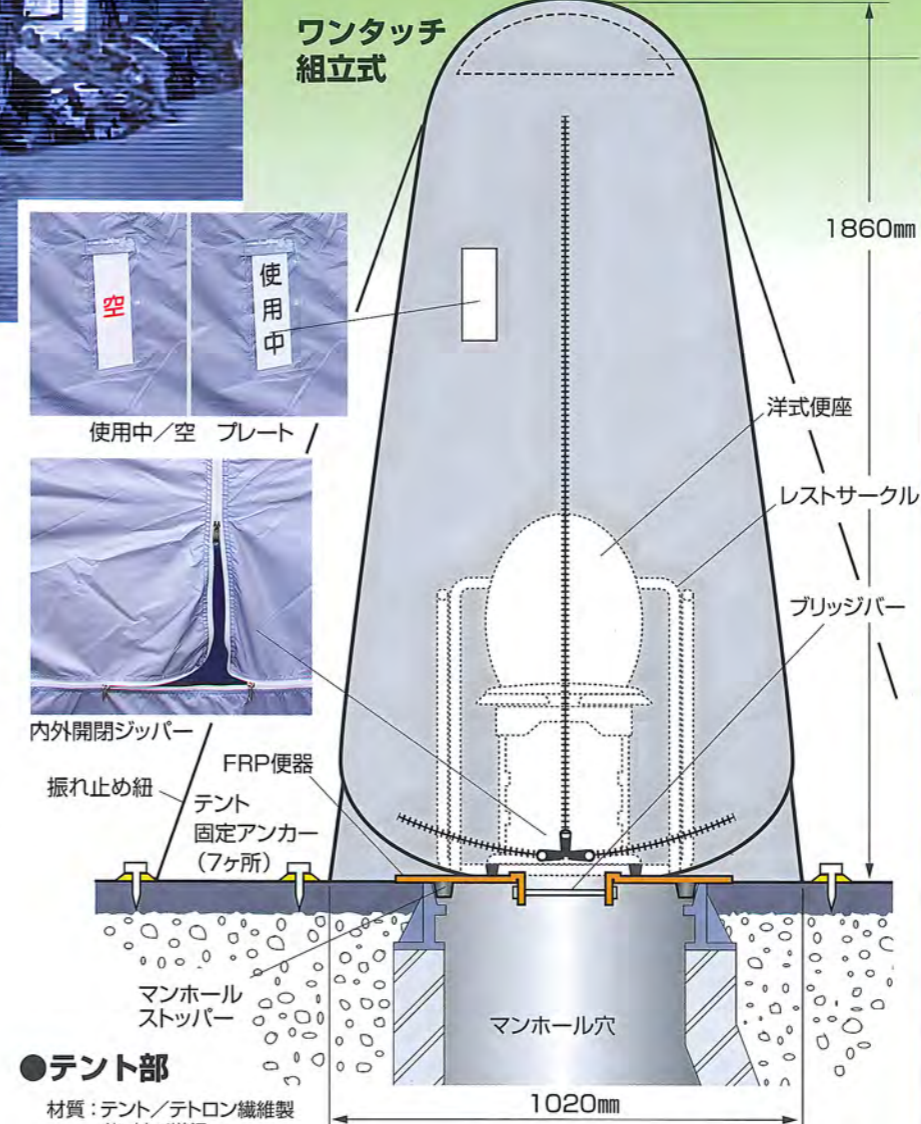
- スリップ防止処理
- 転落防止ブリッジバー
- レストサークルもコンパクトにたたんで収納

③ 場所をとらないコンパクト収納、保管システム

- テント収納 (たたみ方は裏面をご覧ください)
- 折りたたみ式収納の洋式便座
- レストサークルを使わない場合は③から始めます。

組立手順

- レストサークル後部下をFRP便器のフックに掛けます。
- レストサークル前部下をFRP便器の突出ネジに差込みます。
- FRP便器突出ネジ(4ヶ所)にゴム脚を乗せます。
- 洋式便座を組立めます。
- 洋式便座内部にサンタリーチューブをセットします。
- テントを広げます。
- マンホール蓋を開けます。



●テント部
材質: テント/テロン繊維製 芯材/帯鋼 耐蝕アルミ製ジッパー
重量: 2.0kg (付属品を除く)

●LEDソーラーソフトランタン (オプション)
防水型、折りたたみ式、超軽量
8時間充電、6~12時間点灯

●付属品
アンカー×10
ホルダーリング×10
(テント及びFRP便器固定用)

- テント上部の振れ止め紐を地面に固定します。
- 便器・便座を中心にテントを被せ四隅を固定します。
- FRP便器を固定します。(3ヶ所)

⑧ 組立てた便器・便座をマンホール穴の上に置きます。