

非常用飲料水生成システム

ウェルアップ・ミニ

# WELLUP

非常時に、安全な飲料水を供給します！



## ● 高分子RO(逆浸透)膜により、安全な飲料水を生成！

WELLUPミニ搭載のRO(逆浸透)膜の孔径は0.0001ミクロン。分子レベルでウイルス・細菌・大腸菌・重金属・トリハロメタンなどを除去します。

## ● 場所をとらず移動が楽々、いろんな原水に対応！

WELLUPミニは軽量かつコンパクト設計。わずかなスペースで収納が可能、軽快なキャスター付きで必要な場所への移動が容易です。河川水・井戸水・雨水・防火用水などを原水とし、安全な飲料水を造ります。

## ● 1日、24時間で約1,600人分の飲料水を確保！

非常時の飲料水は、生命を守るための最重要物資です。WELLUPミニの1日の供給能力は最大4.8トン。これ1台で約1,600人分の飲料水が確保できます。

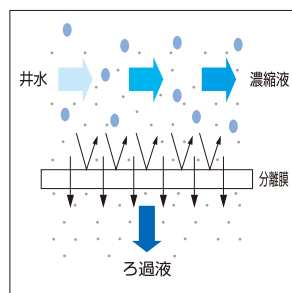
## ● 独自の動力源で、電源喪失の場合も安心！

家庭用電源AC100V仕様です。最悪の場合を考慮し、付属の小型発電機で運転します。WELLUPミニの電源プラグを接続し、ホースを原水につなげるだけで飲料水の供給が始まります。

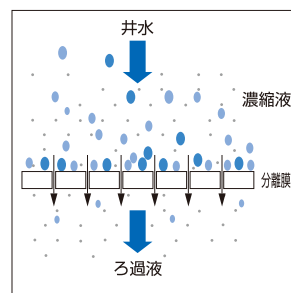
## ■ 膜ろ過操作方式

RO膜は孔の大きさ(0.0001ミクロン)が小さいため、阻止された微粒子や不純物により短時間に孔が閉塞されます。そのため膜の表面に沿って一定方向に原水を流し続け、微粒子や不純物が濃縮された水を連続的に排出することにより微粒子や不純物の膜への付着を減らしています。この膜表面に沿った流れをクロスフローといい、この膜ろ過操作をクロスフロー方式といいます。RO膜のろ過はこのクロスフロー方式です。

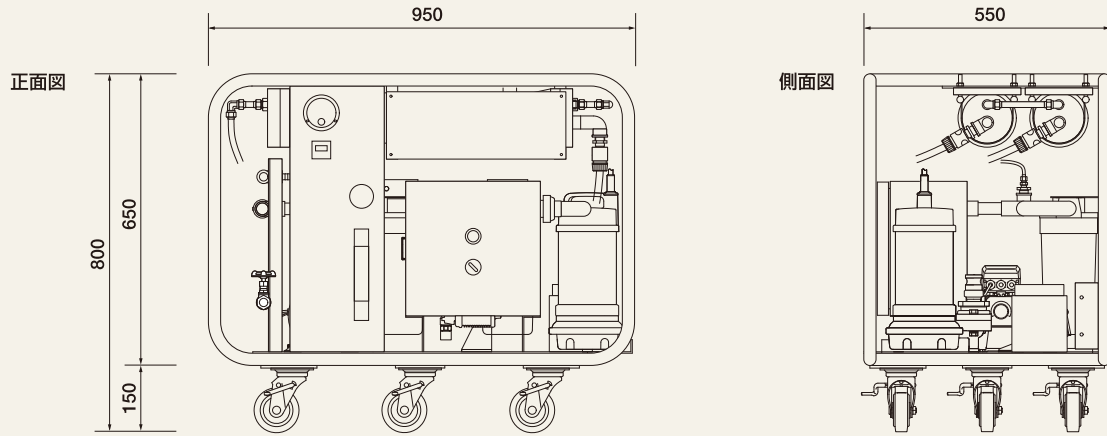
クロスフロー方式



全量ろ過方式



## ■ 寸法図



(単位:ミリメートル)

## ■ 除去対象物質と分離膜

孔径	1Å	0.001μm	0.01μm	0.1μm	1μm	10μm	
対象物質	H <sub>2</sub> Ca <sup>2+</sup> O <sub>2</sub> Mg <sup>2+</sup> CO <sub>2</sub> Na <sup>+</sup> H <sub>2</sub> O K <sup>+</sup>	卵白アルブミン	バイロゲン	各種ウイルス	コロイド状シリカ	緑膿菌 油エマルジョン ラテックス	コレラチフス菌 大腸菌 クリプトスポリジウム 海藻・カビ類
分離膜の種類			限外ろ過膜 UF	精密ろ過膜 MF	プレフィルター	砂ろ過	
			<b>逆浸透膜 RO</b>				

※1Å(オングストローム)は百分分の1メートル。1μm(ミクロン)は百万分の1メートル。

## ■ 除去対象物質と効果(50項目検査より抜粋)

	水道法水質基準	川水	RO水
一般細菌 (個/ml)	100以下	25000	0
大腸菌	検出されないこと	陽性	不検出
アルミニウム及びその化合物 (mg/l)	0.2以下	0.50	0.01未満
鉄及びその化合物 (mg/l)	0.3以下	0.74	0.03未満
マンガン及びその化合物 (mg/l)	0.05以下	0.074	0.001未満
ジウオスミン (mg/l)	0.00001以下	0.000014	0.000001未満
有機物(全有機炭素(TOC)の量) (mg/l)	3以下	4.1	0.3
味	異状でないこと	未検査	異状なし
臭気	異状でないこと	土臭・かび臭	異状なし
色度 (度)	5以下	24.7	0.5未満
濁度 (度)	2以下	9.6	0.1未満

●採水場所:東京都町屋 隅田川 ●採取日:平成23年7月14日 ●試験者:(株)江東微生物研究所環境分析センター  
●2011年8月末の情報です。

## ■ WELLUPミニ仕様

外形寸法(mm)	W950×D550×H800
重量	92kg
飲料水生成量	200ℓ/hr
原水取水量	600ℓ/hr
原水揚程	6.0m
ROモジュール	4インチ×20インチ×2本
前処理フィルター	糸巻きフィルター5μ、活性炭フィルター
高圧ポンプ	単相100V 0.75kW
原水ポンプ	単相100V 0.4kW
滅菌機能	次亜塩素酸ソーダ注入方式
原水ホース	25A 10m
雑排水ホース	15A 10m
ROホース	15A 3m

## ■ 発電機仕様 (HONDA EB23 50Hz/60Hz)

定格出力(単相交流)	2.3kVA
電圧(単相交流)	100V
使用燃料	自家用車用無鉛ガソリン
有効燃料タンク容量	9.2ℓ
連続運転可能時間	約7.1時間
外形寸法(mm)	W445×D402×H496
重量(乾燥時)	30kg

販売代理店



本社 〒105-0014 東京都港区芝二丁目29番14号 一星芝公園ビルディング  
東京支店 TEL 03-3457-1264(代) FAX 03-3457-1265  
関西支店 〒540-0026 大阪市中央区内本町二丁目4番7号 大阪Uビル  
TEL 06-6941-4152(代) FAX 06-6941-4153

販売元



本店 〒105-8507 東京都港区芝二丁目32番1号  
及び東京支店 TEL 03-5476-8613 FAX 03-5476-8644  
関西支店 〒541-0046 大阪市中央区平野町一丁目5番7号  
TEL 06-6222-7351 FAX 06-6222-7355